

EUROPEAN PATENT OFFICE

Patent Abstracts of Japan

PUBLICATION NUMBER : 07225530
PUBLICATION DATE : 22-08-95

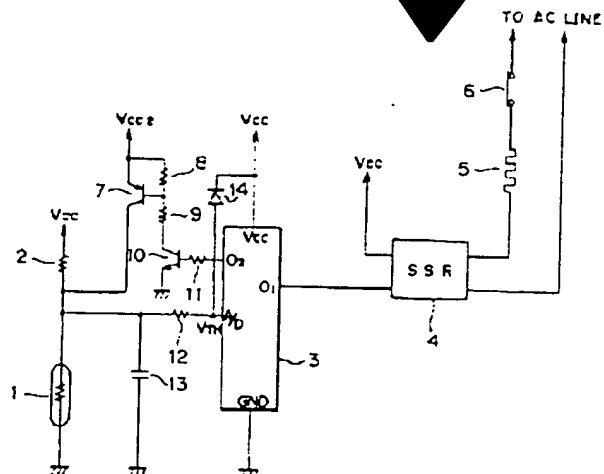
APPLICATION DATE : 15-02-94
APPLICATION NUMBER : 06018203

APPLICANT : CANON INC;

INVENTOR : KIMIZUKA JUNICHI;

INT.CL. : G03G 15/20 G03G 21/00

TITLE : DIAGNOSTIC DEVICE FOR IMAGE
RECORDING THERMAL FIXING
DEVICE AND IMAGE RECORDER



ABSTRACT : PURPOSE: To diagnose the presence of a defect of a resistance type temp. sensor such as a thermistor, etc., detecting a temp. of a thermal fixing device and to prevent abnormal heat generation in the thermal fixing device by impressing a voltage to the resistance type temp. sensor, generating self heat generation and comparing detected resistances before/after the voltage is impressed to the temp. sensor.

CONSTITUTION: A voltage impressing means is constituted of a circuit impressing the voltage to make the thermistor 1 generate the self heat generation. When the thermistor 1 is self heat generated, the voltage exceeding the breakdown strength of an A/D converter port of a CPU 3 occurs on both ends of the thermistor 1. Then for preventing the port from destroying, a resistor 12 and a diode 14 are used. Then, the resistance type temp. sensor such as the thermistor 1, etc., provided in the thermal fixing device is self heat generated, and from the change in resistance values before/after the self heat generation, the resistance type temp. sensor such as the thermistor 1, etc., is diagnosed. Thus, the presence of the defect of the resistance type temp. sensor is judged in a remarkably short time without heat generating the thermal fixing device.

COPYRIGHT: (C) JPO

(51) Int.Cl. ⁶	識別記号	庁内整理番号	F I	技術表示箇所
G 0 3 G 15/20	1 0 9			
21/00	5 1 0			

審査請求 未請求 請求項の数 2 O L (全 7 頁)

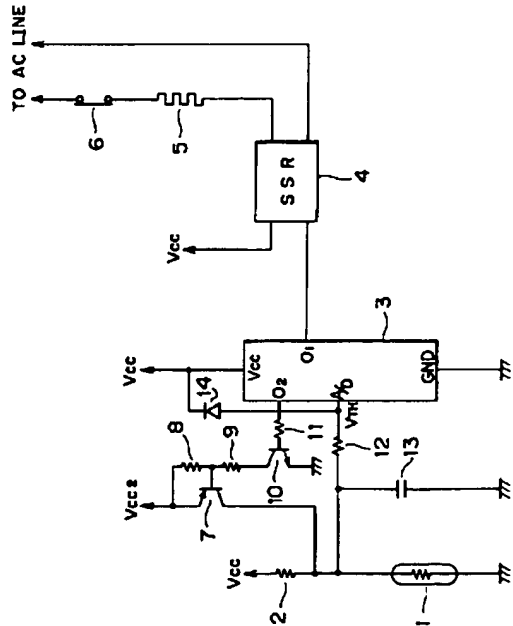
(21) 出願番号	特願平6-18203	(71) 出願人	000001007 キヤノン株式会社 東京都大田区下丸子3丁目30番2号
(22) 出願日	平成6年(1994)2月15日	(72) 発明者	君塚 純一 東京都大田区下丸子3丁目30番2号 キヤ ノン株式会社内
		(74) 代理人	弁理士 谷 義一 (外1名)

(54) 【発明の名称】 画像記録用熱定着器の診断装置および画像記録装置

(57) 【要約】

【目的】 熱定着器の温度を検出するサーミスタ等の抵抗式温度センサの故障の有無を診断して、熱定着器の異常な発熱を防止することができる画像記録用熱定着器の診断装置および画像記録装置を提供すること。

【構成】 サーミスタ1に短時間だけ電圧V_{cc}2を印加し、その印加の前後におけるサーミスタ1の端子電圧V₁₁を検出して、間接的にサーミスタ1の抵抗値変化の程度を求め、その変化の程度に基づいてサーミスタ1の断線の有無を判別する。



1

【特許請求の範囲】

【請求項1】 記録媒体上の現像剤を加熱して定着させる画像記録用の熱定着器の故障の有無を判別する診断装置において、

前記熱定着器に取付けられた抵抗式温度センサと、
該温度センサに自己発熱を生じさせるべく電圧を印加する電圧印加手段と、

該電圧印加手段を短時間のみ動作させる制御手段と、

前記温度センサの抵抗を検知する検知手段と、

前記温度センサに前記電圧印加手段によって電圧を印加する前と後における前記検知手段の検出抵抗を比較して、該温度センサの故障の有無を判別する判別手段とを備えたことを特徴とする画像記録用熱定着器の診断装置。

【請求項2】 記録媒体に現像剤を転写する転写手段と、

前記記録媒体に転写された現像剤を加熱しつつ加圧して定着させる熱定着器と、

前記熱定着器の故障の有無を判別する診断装置とを有し、

前記診断装置は、

前記熱定着器に取付けられた抵抗式温度センサと、

該温度センサに自己発熱を生じさせるべく電圧を印加する電圧印加手段と、

該電圧印加手段を短時間のみ動作させる制御手段と、

前記温度センサの抵抗を検知する検知手段と、

前記温度センサに前記電圧印加手段によって電圧を印加する前と後における前記検知手段の検出抵抗を比較して、該温度センサの故障の有無を判別する判別手段とを備えたことを特徴とする画像記録装置。

【発明の詳細な説明】

【0001】

【産業上の利用分野】本発明は、例えば、電子写真方式等の画像記録装置における熱定着器の診断装置、および画像記録装置に関するものである。

【0002】

【従来の技術】従来より、例えば、電子写真方式の画像記録装置用の熱定着装置として、熱ローラ式の定着器が使用されている。

【0003】この定着器は、アルミニウム製のローラ内部のハロゲンヒータによって、そのローラを加熱する。そのローラの表面には、サーミスタ（抵抗式温度センサ）がパネで押されて当接されている。このサーミスタでローラ表面温度を検知し、その検知温度に基づいてハロゲンヒータへの通電を制御して、ローラ表面の温度を一定に保っている。

【0004】その温度制御のための装置を図5に示す。

【0005】1はサーミスタ、2は抵抗（抵抗値は数kΩ）、3はCPU（ワンチップマイクロプロセッサ）で、I/Oポート、A/Dコンバータ、ROM、RAM

2

を内蔵している。4はソリッドステートリレー（SSR）等の半導体リレー、5はハロゲンヒータ、6はヒータ5の過昇温防止用のサーモスイッチである。サーミスタ1は、ハロゲンヒータ5の熱を受けた熱ローラ表面の温度を測定する。サーミスタ1と抵抗2は直列に接続され、サーミスタ1の両端には、サーミスタ1の抵抗値と抵抗2の値とで電源電圧Vccを分圧した電圧が生じる。この電圧をCPU3のA/Dコンバータポート（A/D）で読取り、熱ローラ表面の温度を検知する。そして、その検知結果に従い、CPU3の出力ポートO₁から駆動信号を出力し、それに伴いリレー4がヒータ5をオン、オフ制御する。

【0006】

【発明が解決しようとする課題】ところで、上述した従来例におけるサーミスタ1は、その抵抗値が温度に対して非直線的に変化し、定着器の定着温度180℃付近では、その抵抗値は数kΩとなり、常温に近いと数百kΩと大きな値になる。このため、常温近くでは、温度が変化してもサーミスタ1の両端の電圧はほとんど変化しない。さらに、図5の回路では、サーミスタ1の両端の電圧はほぼ電源電圧Vccに等しい電圧になってしまう。

【0007】従来は、サーミスタ1が断線しているかどうか調べるため、ヒータ5を一定時間発熱させて、サーミスタ1の抵抗値が変化するかどうか調べている。

【0008】ところが、このような検査方法では、熱ローラの時定数が大きく、かつ常温付近の状態では、少しの温度変化だけではサーミスタ1の両端の電圧変化が微小であるため、その電圧変化を検知できず、その電圧変化が検知できるような温度にまで熱ローラの温度を上げるには長時間を要した。しかも、この時に、サーミスタ1が断線していて、かつ熱ローラの温度が上がっている時、すなわち電源スイッチ1を一度切って再投入したような時には、サーミスタ1の断線検知をしている間に熱ローラの温度が上りすぎて、熱ローラの周囲にあるプラスチック部品等が焼損してしまうおそれがある。

【0009】本発明の目的は、熱定着器の温度を検出するサーミスタ等の抵抗式温度センサの故障の有無を診断して、熱定着器の異常な発熱を防止することができる画像記録用熱定着器の診断装置および画像記録装置を提供することにある。

【0010】

【課題を解決するための手段】本発明の画像記録用熱定着器の診断装置は、記録媒体上の現像剤を加熱して定着させる画像記録用の熱定着器の故障の有無を判別する診断装置において、前記熱定着器に取付けられた抵抗式温度センサと、該温度センサに自己発熱を生じさせるべく電圧を印加する電圧印加手段と、該電圧印加手段を短時間のみ動作させる制御手段と、前記温度センサの抵抗を検知する検知手段と、前記温度センサに前記電圧印加手段によって電圧を印加する前と後における前記検知手段

3

の検出抵抗を比較して、該温度センサの故障の有無を判別する判別手段とを備えたことを特徴とする。

【0011】本発明の画像記録装置は、記録媒体に現像剤を転写する転写手段と、前記記録媒体に転写された現像剤を加熱しつつ加圧して定着させる熱定着器と、前記熱定着器の故障の有無を判別する診断装置とを有し、前記診断装置は、前記熱定着器に取付けられた抵抗式温度センサと、該温度センサに自己発熱を生じさせるべく電圧を印加する電圧印加手段と、該電圧印加手段を短時間のみ動作させる制御手段と、前記温度センサの抵抗を検知する検知手段と、前記温度センサに前記電圧印加手段によって電圧を印加する前と後における前記検知手段の検出抵抗を比較して、該温度センサの故障の有無を判別する判別手段とを備えたことを特徴とする。

【0012】ところで、抵抗式温度センサとしてのサーミスタは、それ自身を流れる電流により自己発熱し、その熱でそれ自身の抵抗が変化する特性を持っている。この特性は、通常は測定誤差となるため、例えば、図5において、サーミスタ1に流れる電流を抵抗2で制限して、サーミスタ1の自己発熱をできるだけ小さくしている。

【0013】本発明では、そのサーミスタの自己発熱による抵抗変化を利用して、そのサーミスタの診断を行う。

【0014】

【作用】本発明によれば、熱定着器に備わるサーミスタ等の抵抗式温度センサに自己発熱を起こさせて、その自己発熱の前後における抵抗値変化から、サーミスタ等の抵抗式温度センサの診断を行うから、熱定着器を発熱させることなく、その抵抗式温度センサの故障の有無を極めて短時間に判断する。

【0015】このことにより、従来の問題、つまりサーミスタ等の抵抗式温度センサが断線した時に、その診断に時間がかかって熱定着器が焼損してしまうといった問題を回避する。

【0016】

【実施例】以下、本発明の実施例を図面に基づいて説明する。

【0017】(第1の実施例) 図1は、本発明の第1の実施例を示す。

【0018】1はサーミスタ(抵抗式温度センサ)、2は抵抗、3はCPU(ワンチップマイクロプロセッサ)、4はソリッドステートリレー(SSR)等の半導体リレー、5はハロゲンヒータ、6はサーモスイッチであり、これは、前述した図5の従来例と同様である。

【0019】7、10はトランジスタ、8、9、11、12は抵抗、13はノイズ除去用のコンデンサ、14はCPU3のA/D入力保護用のダイオードである。

【0020】CPU3の出力ポートO₂の出力がハイレベル「H」になるとトランジスタ10がオンし、抵抗

4

8、9に電流が流れ、トランジスタ7がオンとなる。トランジスタ7はCPU3の電源電圧V_{cc}より高い電圧V_{cc}2の電源に接続されている。このため、トランジスタ7がオンすることにより、サーミスタ1には通常よりも大きな電流が流れ、サーミスタ1は自己発熱を起こす。このように、サーミスタ1に自己発熱させるべく電圧を印加する回路によって、電圧印加手段が構成されている。サーミスタ1が自己発熱した時、サーミスタ1の両端には、CPU3のA/Dコンバータポートの耐圧をオーバーする電圧が生じる。そこで、そのCPU3のA/Dコンバータポートが破損するのを防止するため、抵抗12とダイオード14が用いられ、A/Dコンバータポートはダイオード14を通してV_{cc}の電源に接続されている。抵抗12は、ダイオード14に電流が流れすぎないように制御する。このダイオード14の代りに、ツェナーダイオードをCPU3のA/DコンバータポートとGND端子との間に接続してもよい。

【0021】図2は、サーミスタ1の診断を行うCPU3の動作を説明するためのフローチャートである。

【0022】この診断動作は、電源オンの後、ヒータ5がまだ通電されていない時点において開始する。

【0023】まず、ステップS20でA/Dコンバータポートに入力される電圧V_{rs}が電源電圧V_{cc}と等しいか否か、つまりサーミスタ1が低温状態で抵抗値が高い状態か否かを確認する。V_{rs}≠V_{cc}ならば、サーミスタ1が導通して、そのサーミスタ1と抵抗2とで電源電圧V_{cc}を分圧している状態であるので、ステップS21でサーミスタ1が定常と判断する。

【0024】一方、ステップS20の判定でV_{rs}=V_{cc}の時は、ステップS22でCPU3の出力ポートO₂の出力を「H」(ハイレベル)とする。すると、前述のごとく、サーミスタ1には電源電圧V_{cc}2が印加され、自己発熱を起こす。サーミスタ1の熱時定数は小さいので、1秒程度の短時間で抵抗値が変化する。そこで、ステップS23で、CPU3内に構成されたタイマーAをスタートさせ、そして、そのタイマーAが予め設定された時間t₁の後にタイムアップするのを待ってステップS24からステップS25に進み、出力ポートO₂の出力を「L」(ロウレベル)とする。タイマーAは、1秒程度の短時間でサーミスタ1に電圧V_{cc}2を印加させる制御手段を構成している。そして、出力ポートO₂を「L」とした直後に、サーミスタ1の端子電圧をA/Dコンバータポートに取込み、ステップS26でV_{rs}とV_{cc}との比較を行う。V_{rs}≠V_{cc}ならば、ステップS27でサーミスタ1が正常であると判断して、その結果をメモリに格納する。一方、ステップS26でV_{rs}=V_{cc}ならば、ステップS28でサーミスタ1が断線していると判断し、その結果をメモリに格納する。このようなV_{rs}とV_{cc}の比較は、間接的にサーミスタ1の抵抗値変化を比較することになり、このような比較機能を果す部分、

5

およびその比較結果によりサーミスタ1の断線の有無を判断する機能を果す部分のそれぞれは、比較手段、および判別手段を構成している。

【0025】以上のようにして、ごく短時間のうちに、ヒータ5を通电せずにサーミスタ1が断線しているか否かを調べることができる。

【0026】なお、ステップS20で $V_{T1} = V_{CC}$ でなくても $V_{T1} \approx V_{CC}$ の時は、その時の V_{T1} を記憶し、その記憶した V_{T1} と新たに読込んだ V_{T1} とをステップS26で比較して、判断してもよい。こうすることによりA/Dコンバータポートにオフセットがあってもその影響を防止できることになる。

【0027】(第2の実施例)第2の実施例を図3に示す。

【0028】前述した第1の実施例ではヒータ5を通电させる前にサーミスタ1の異常を調べたが、この第2の実施例では、その第1の実施例による異常診断後のヒータ5の通电中に、サーミスタ1の断線またはショートを診断する。

【0029】まず、前述した第1の実施例で、サーミスタ正常と判断したら、すぐに、その時のサーミスタ電圧 V_{T1} を測定して記憶する。これが図3(a)のステップS29である。サーミスタ1の自己発熱はすでに終わっているため、サーミスタ1の温度は下降し、その抵抗値は上昇することになる。そこで、0.5秒程度のタイマーBをスタートさせる。これがステップS30である。そのタイマーBはCPU3内に構成されている。ステップS31でタイマーBのタイムオーバーを検出すると、ステップS32でサーミスタ1の電圧 V_{T1} を再度測定して記憶する。次のステップS33で、先のステップS29とS32にて記憶した2つの電圧 V_{T1} の値の差を求め、さらに所定の時間 t におけるサーミスタ1の温度勾配を求めて、その値を記憶しておく。

【0030】次に、図3(b)により、ヒータ5の通电後の診断動作を説明する。

【0031】まず、ステップS34で、CPU3が出力ポートO₁の出力を「H」(ハイレベル)とし、半導体リレー4が動作してヒータ5の通电が開始される。その後、上述した図3(a)の温度勾配測定ルーチンを使って、サーミスタ1の温度勾配を測定する(ステップS36)。そして、この温度勾配が、先の図3(a)のステップS33で計算したものより大きいかなんかをステップS36で判定する。温度勾配が大きくなっていけばステップS33でサーミスタ1が故障であると判断する。逆に、それが小さくなっているか、もしくは等しいならばステップS38でサーミスタ1が正常であると判断する。

【0032】なお、この温度勾配は、絶対値を使えば、熱ローラの温度制御中にヒータ5がオフしている時でもサーミスタ1の診断ができる。

6

【0033】(画像記録装置の構成例)図4に、その代表的な構成例を示す。

【0034】図4において、9はマルチペーパートレイ、10は給紙ローラ、12は給紙センサ、2はドラム、5は露光器、6は現像器、7は転写器、25はCPU、13は熱定着器である。CPU25は、プリンタコントローラ26からのプリント信号に基づいて、給紙ローラ10を駆動してトレイ9から紙を給紙すると共に、スキャナユニット3内のレーザ光源(不図示)とスキャナモータ(不図示)を動作させる。そして、給紙された紙がレジストローラ11により搬送され、ドラム2に近づくのに同期して、プリンタコントローラ26からCPU25にビデオ信号が送信され、そのビデオ信号に基づいて感光ドラム2上をレーザ光が走査して、ビデオ信号に対応した潜像を形成する。その後、感光ドラム2にトナーが付着され、潜像が可視画像化されて、その画像が搬送中の紙に転写器7により転写され、さらに熱定着器13により定着される。8は、感光ドラム2に残留するトナーを回収するクリーナ装置、15は、画像が転写された紙が排紙される積載トレイである。

【0035】このような画像形成装置の定着器が前述したような診断装置の診断対象となる。

【0036】

【発明の効果】以上のごとく、本発明によれば、熱定着器に備わるサーミスタ等の抵抗式温度センサに自己発熱を起こさせて、その自己発熱の前後における抵抗値変化から、サーミスタ等の抵抗式温度センサの診断を行うことにより、熱定着器を発熱させなくても、その抵抗式温度センサの故障の有無を極めて短時間に判断することができる。

【0037】このため、従来の問題、つまりサーミスタ等の抵抗式温度センサが断線した時に、その診断に時間がかかって熱定着器が焼損してしまうといった問題を回避することができる。

【図面の簡単な説明】

【図1】本発明の第1の実施例の要部の回路構成図である。

【図2】本発明の第1の実施例の動作を説明するためのフローチャートである。

【図3】本発明の第2の実施例の動作を説明するためのフローチャートである。

【図4】本発明を適用可能な画像記録装置の概略構成図である。

【図5】従来の熱定着器の制御装置の回路構成図である。

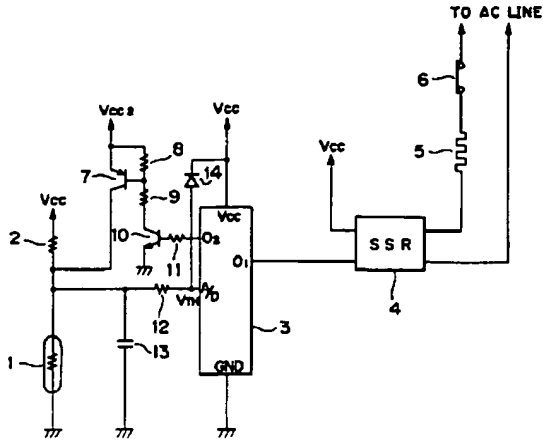
【符号の説明】

- 1 サーミスタ(抵抗式温度センサ)
- 2 抵抗
- 3 CPU(ワンチップマイクロプロセッサ)
- 4 ソリッドステートリレー(半導体リレー)

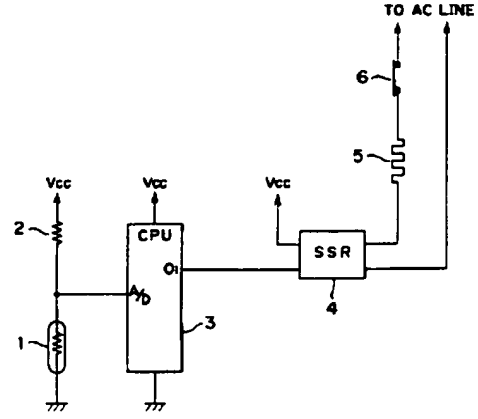
5 ヒータ

7 トランジスタ

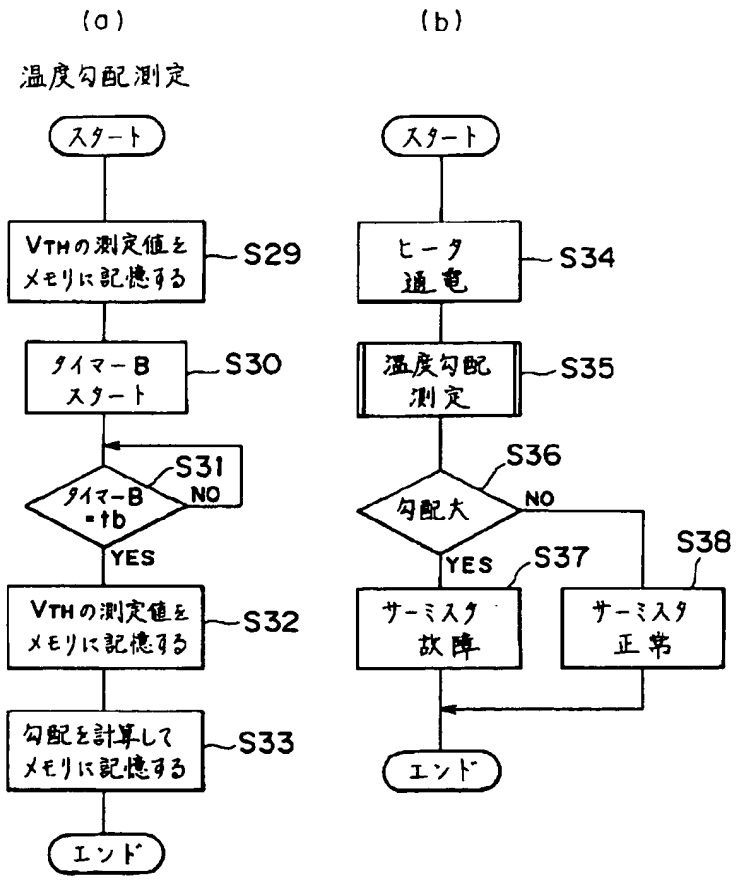
【図1】



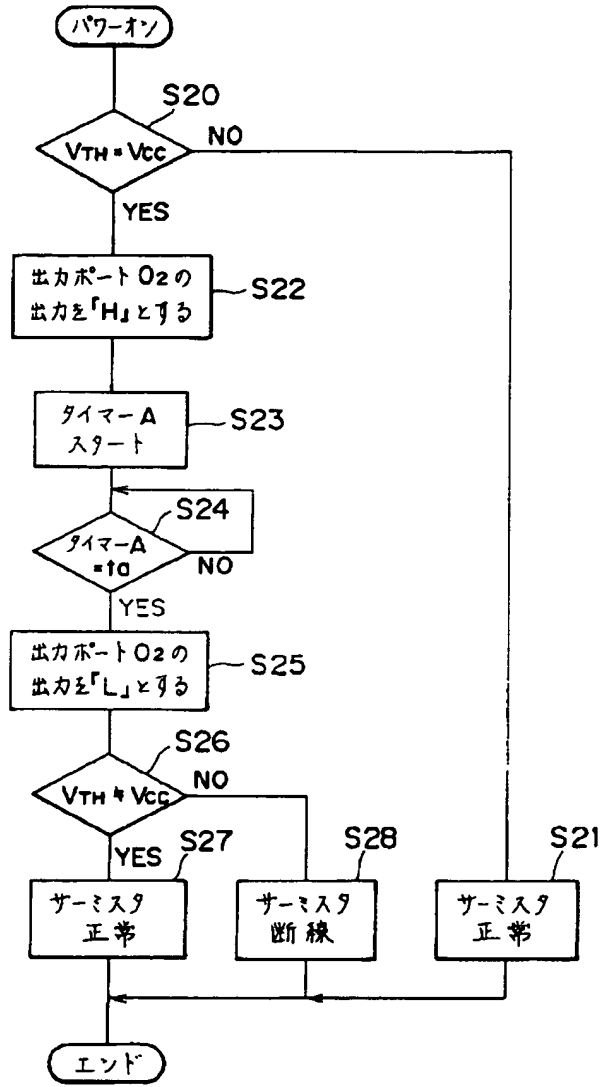
【図5】



【図3】



【図2】



【図4】

